

IT → Avvertenze

Prima di procedere con l'installazione dell'apparecchio e comunque prima di ogni operazione di manutenzione togliere la tensione di rete.

La sorgente luminosa e l'alimentatore di questo apparecchio devono essere sostituiti esclusivamente dal costruttore, dal suo servizio assistenza, o da personale qualificato equivalente.

Quando la lampada è accesa e nel periodo tra lo spegnimento e il raffreddamento, la fonte luminosa e i componenti vicini possono provocare ustioni.

La sostituzione dei componenti è garantita entro i termini di garanzia previsti dal costruttore, se necessario mediante componenti alternativi compatibili.

EN → Warning

Always unplug the luminaire from the power socket before beginning installation or any sort of maintenance work.

The light source contained in this luminaire must only be replaced by the manufacturer or his service agent or a similar qualified person.

While the lamp is on and until it has cooled, there is a risk of burns from the lamp and adjacent elements.

Component replacement is guaranteed within the warranty terms laid down by the manufacturer, if necessary, via compatible alternative components.

FR → Instructions

Avant de procéder à l'installation de l'appareil, ainsi qu'avant toute opération d'entretien, il est nécessaire de couper le courant au disjoncteur.

La source lumineuse de cet appareil doit être remplacée uniquement par les soins du constructeur, par son service après-vente ou bien par le personnel qualifié équivalent.

Lorsque la lampe est allumée et jusqu'à son refroidissement après débranchement, il y a un risque de brûlure sur la lampe et les éléments proches.

Le remplacement des composants est garanti dans les délais prévus dans les conditions de garantie fournies par le fabricant, le cas échéant en utilisant des composants alternatifs compatibles.

DE → Wichtige hinweise

Vor Installation des Geräts und vor Durchführung von Wartungsarbeiten gleich welcher Art den Strom abschalten.

Die Lichtquelle dieses Geräts ist ausschließlich vom Hersteller, von seinem Service-Dienst oder von qualifiziertem Personal auszutauschen.

Im Betrieb und bis zur Auskühlung nach dem Ausschalten besteht beim Leuchtmittel und angrenzenden Teilen Verbrennungsgefahr.

Das Ausäuschen der Bestandteile wird innerhalb der vom Hersteller vorgesehenen Garantiezeiten garantiert, wenn notwendig durch alternative, kompatible Bestandteile.

ES → Advertencias

Antes de proceder a la instalación del aparato y en cualquier caso antes de efectuar cualquier operación de mantenimiento, corte la tensión de red.

La sustitución de la fuente de luz de esta lámpara podrá ser efectuada exclusivamente por parte del fabricante, de su servicio de asistencia o personal cualificado equivalente.

Cuando el dispositivo está encendido, o durante el enfriamiento posterior al apagado, la fuente de luz y las partes adyacentes pueden provocar quemaduras.

La sustitución de los componentes está garantizada dentro de los plazos de garantía previstos por el constructor y, en caso necesario, mediante componentes alternativos compatibles.

RU → Внимание

Перед установкой прибора и перед любой операцией по техническому обслуживанию отключите напряжение.

Источник света этого прибора должен заменяться только производителем, службой его технического обслуживания или соответствующим квалифицированным персоналом.

Когда светильник горит, а также в промежуток времени между его выключением и охлаждением, источник света и расположенные рядом компоненты могут вызвать ожоги.

Замена компонентов гарантируется в период гарантии, предусмотренный производителем, и при необходимости производится альтернативными совместимыми компонентами.

中文 → 警告

在安装灯具之前, 在任何维护操作之前, 请切断电源。

该灯具的光源只能由制造商、其协助服务、或具有同等资质的人员来更换。

灯亮时, 在熄灭和降温之间, 灯源和附近部件可能会造成灼伤。

部件的更换在制造商提供的保修条款内得到保证, 如有必要, 可使用兼容的替代部件。

الغزبية ← تحذير

ينبغي فصل التيار الكهربائي قبل البدء في تركيب الجهاز وعلى أي حال قبل إجراء أي عملية صيانة له. يجب استبدال مصدر الضوء لهذا الجهاز الشركة المصنعة أو من خدمة المساعدة الفنية الخاصة به أو حتى من خلال أي شخص لديه مؤهلات مماثلة وذلك للقضاء على أي خطر.

أثناء تشغيل المصباح وفي الفترة بين الإطفاء والتبريد، قد يسبب مصدر الإضاءة والمكونات القريبة حروقًا. يتم ضمان استبدال المكونات خلال فترة الضمان التي تنص عليها الشركة المصنعة، إذا لزم الأمر باستخدام مكونات بديلة متوافقة.

CN182X03LR1SUP_LS Rev.0 (A4)

Foscarini

TRESS TERRA.

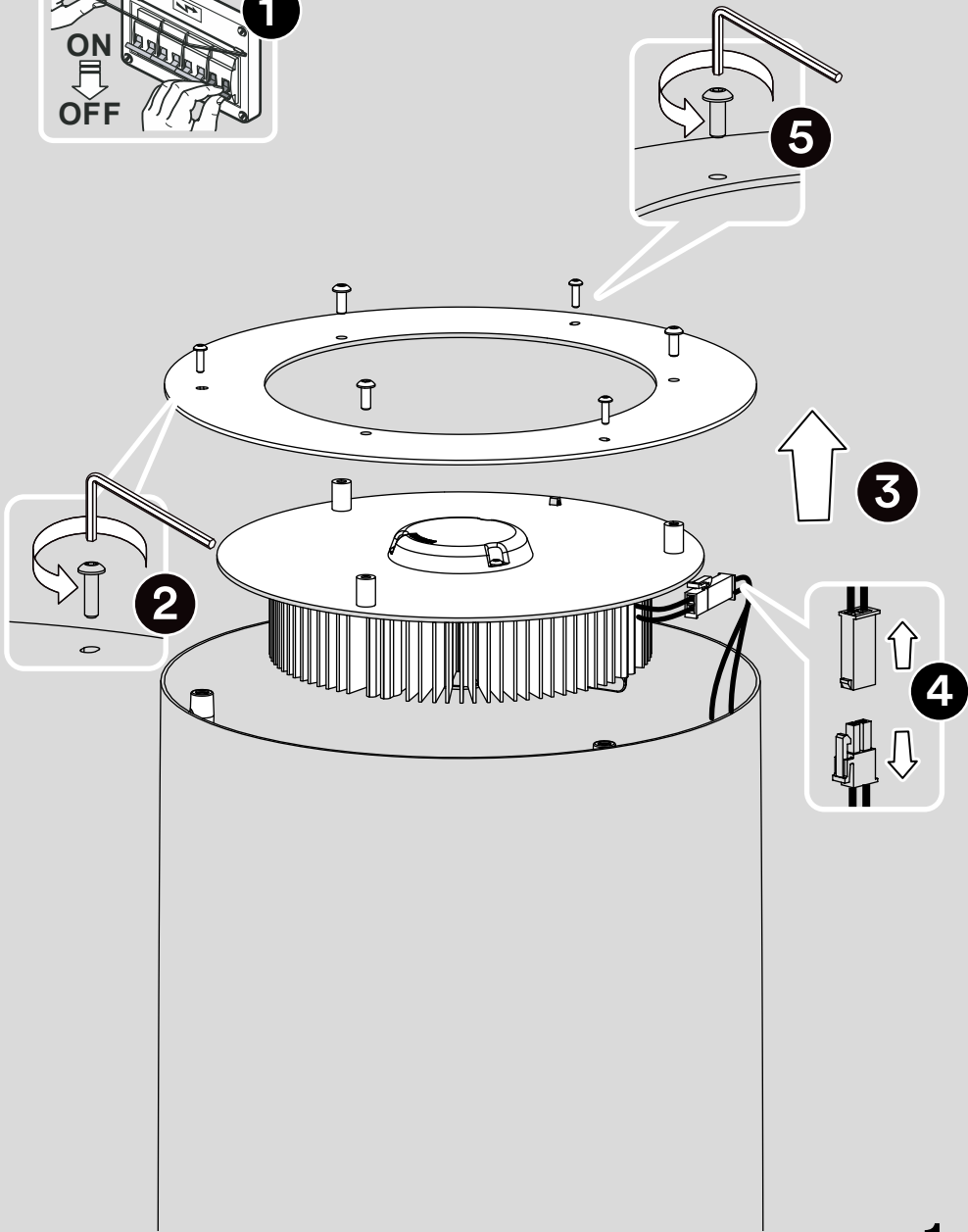
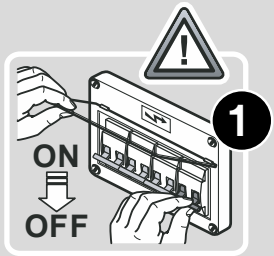
Marc Sadler.

Terra

/ Floor

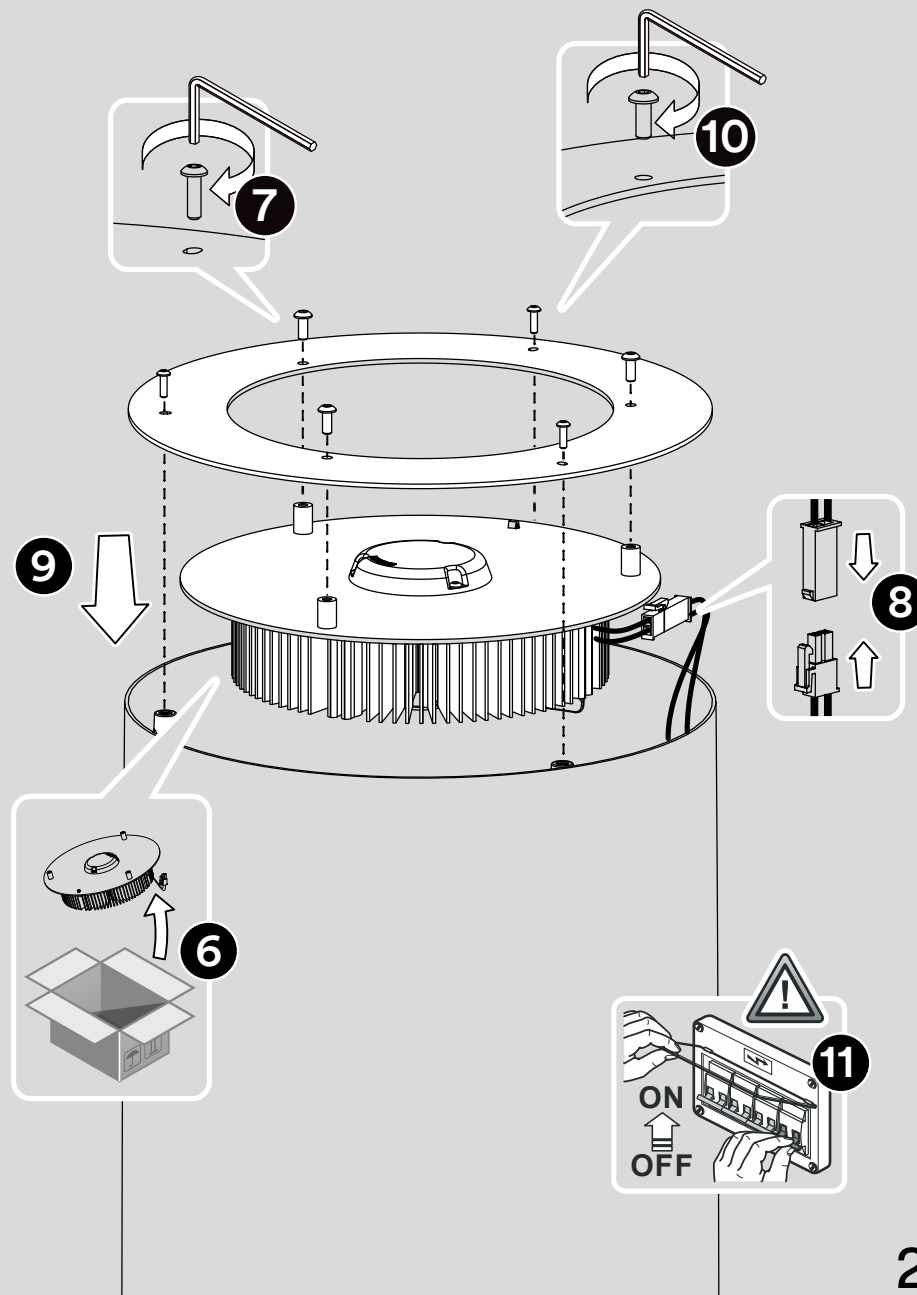
Istruzioni sostituzione sorgente luminosa

Light source replacement instructions



Foscarini – Istruzioni sostituzione sorgente luminosa / Light source replacement instructions

1



2