

#### IT → Avvertenze

- Prima di procedere con l'installazione dell'apparecchio e comunque prima di ogni operazione di manutenzione togliere la tensione di rete.
- La sorgente luminosa e l'alimentatore di questo apparecchio devono essere sostituiti esclusivamente dal costruttore, dal suo servizio assistenza, o da personale qualificato equivalente.
- Quando la lampada è accesa e nel periodo tra lo spegnimento e il raffreddamento, la fonte luminosa e i componenti vicini possono provocare ustioni.
- La sostituzione dei componenti è garantita entro i termini di garanzia previsti dal costruttore, se necessario mediante componenti alternativi compatibili.

#### EN → Warning

- Always unplug the luminaire from the power socket before beginning installation or any sort of maintenance work.
- The light source contained in this luminaire must only be replaced by the manufacturer or his service agent or a similar qualified person.
- While the lamp is on and until it has cooled, there is a risk of burns from the lamp and adjacent elements.
- Component replacement is guaranteed within the warranty terms laid down by the manufacturer, if necessary, via compatible alternative components.

#### FR → Instructions

- Avant de procéder à l'installation de l'appareil, ainsi qu'avant toute opération d'entretien, il est nécessaire de couper le courant au disjoncteur.
- La source lumineuse de cet appareil doit être remplacée uniquement par les soins du constructeur, par son service après-vente ou bien par le personnel qualifié équivalent.
- Lorsque la lampe est allumée et jusqu'à son refroidissement après débranchement, il y a un risque de brûlure sur la lampe et les éléments proches.
- Le remplacement des composants est garanti dans les délais prévus dans les conditions de garantie fournies par le fabricant, le cas échéant en utilisant des composants alternatifs compatibles.

#### DE → Wichtige hinweise

- Vor Installation des Geräts und vor Durchführung von Wartungsarbeiten gleich welcher Art den Strom abschalten.
- Die Lichtquelle dieses Geräts ist ausschließlich vom Hersteller, von seinem Service-Dienst oder von qualifiziertem Personal auszutauschen.
- Im Betrieb und bis zur Auskühlung nach dem Ausschalten besteht beim Leuchtmittel und angrenzenden Teilen Verbrennungsgefahr.
- Das Austauschen der Bestandteile wird innerhalb der vom Hersteller vorgesehenen Garantiezeiten garantiert, wenn notwendig durch alternative, kompatible Bestandteile.

#### ES → Advertencias

- Antes de proceder a la instalación del aparato y en cualquier caso antes de efectuar cualquier operación de mantenimiento, corte la tensión de red.
- La sustitución de la fuente de luz de esta lámpara podrá ser efectuada exclusivamente por parte del fabricante, de su servicio de asistencia o personal cualificado equivalente.
- Cuando el dispositivo está encendido, o durante el enfriamiento posterior al apagado, la fuente de luz y las partes adyacentes pueden provocar quemaduras.
- La sustitución de los componentes está garantizada dentro de los plazos de garantía previstos por el constructor y, en caso necesario, mediante componentes alternativos compatibles.

#### RU → Внимание

- Перед установкой прибора и перед любой операцией по техническому обслуживанию отключите напряжение.
- Источник света этого прибора должен заменяться только производителем, службой его технического обслуживания или соответствующим квалифицированным персоналом.
- Когда светильник горит, а также в промежуток времени между его выключением и охлаждением, источник света и расположенные рядом компоненты могут вызвать ожоги.
- Замена компонентов гарантируется в период гарантии, предусмотренный производителем, и при необходимости производится альтернативными совместимыми компонентами.

□• ÿ e Ö

- ۱ ۲ ۳ ۴ ۵ ۶ ۷ ۸ ۹ ۱۰ ۱۱ ۱۲ ۱۳ ۱۴ ۱۵ ۱۶ ۱۷ ۱۸ ۱۹ ۲۰ ۲۱ ۲۲ ۲۳ ۲۴ ۲۵ ۲۶ ۲۷ ۲۸ ۲۹ ۳۰ ۳۱ ۳۲ ۳۳ ۳۴ ۳۵ ۳۶ ۳۷ ۳۸ ۳۹ ۴۰ ۴۱ ۴۲ ۴۳ ۴۴ ۴۵ ۴۶ ۴۷ ۴۸ ۴۹ ۵۰ ۵۱ ۵۲ ۵۳ ۵۴ ۵۵ ۵۶ ۵۷ ۵۸ ۵۹ ۶۰ ۶۱ ۶۲ ۶۳ ۶۴ ۶۵ ۶۶ ۶۷ ۶۸ ۶۹ ۷۰ ۷۱ ۷۲ ۷۳ ۷۴ ۷۵ ۷۶ ۷۷ ۷۸ ۷۹ ۸۰ ۸۱ ۸۲ ۸۳ ۸۴ ۸۵ ۸۶ ۸۷ ۸۸ ۸۹ ۹۰ ۹۱ ۹۲ ۹۳ ۹۴ ۹۵ ۹۶ ۹۷ ۹۸ ۹۹ ۱۰۰
- ۱۰۱ ۱۰۲ ۱۰۳ ۱۰۴ ۱۰۵ ۱۰۶ ۱۰۷ ۱۰۸ ۱۰۹ ۱۱۰ ۱۱۱ ۱۱۲ ۱۱۳ ۱۱۴ ۱۱۵ ۱۱۶ ۱۱۷ ۱۱۸ ۱۱۹ ۱۲۰ ۱۲۱ ۱۲۲ ۱۲۳ ۱۲۴ ۱۲۵ ۱۲۶ ۱۲۷ ۱۲۸ ۱۲۹ ۱۳۰ ۱۳۱ ۱۳۲ ۱۳۳ ۱۳۴ ۱۳۵ ۱۳۶ ۱۳۷ ۱۳۸ ۱۳۹ ۱۴۰ ۱۴۱ ۱۴۲ ۱۴۳ ۱۴۴ ۱۴۵ ۱۴۶ ۱۴۷ ۱۴۸ ۱۴۹ ۱۵۰ ۱۵۱ ۱۵۲ ۱۵۳ ۱۵۴ ۱۵۵ ۱۵۶ ۱۵۷ ۱۵۸ ۱۵۹ ۱۶۰ ۱۶۱ ۱۶۲ ۱۶۳ ۱۶۴ ۱۶۵ ۱۶۶ ۱۶۷ ۱۶۸ ۱۶۹ ۱۷۰ ۱۷۱ ۱۷۲ ۱۷۳ ۱۷۴ ۱۷۵ ۱۷۶ ۱۷۷ ۱۷۸ ۱۷۹ ۱۸۰ ۱۸۱ ۱۸۲ ۱۸۳ ۱۸۴ ۱۸۵ ۱۸۶ ۱۸۷ ۱۸۸ ۱۸۹ ۱۹۰ ۱۹۱ ۱۹۲ ۱۹۳ ۱۹۴ ۱۹۵ ۱۹۶ ۱۹۷ ۱۹۸ ۱۹۹ ۲۰۰
- ۲۰۱ ۲۰۲ ۲۰۳ ۲۰۴ ۲۰۵ ۲۰۶ ۲۰۷ ۲۰۸ ۲۰۹ ۲۱۰ ۲۱۱ ۲۱۲ ۲۱۳ ۲۱۴ ۲۱۵ ۲۱۶ ۲۱۷ ۲۱۸ ۲۱۹ ۲۲۰ ۲۲۱ ۲۲۲ ۲۲۳ ۲۲۴ ۲۲۵ ۲۲۶ ۲۲۷ ۲۲۸ ۲۲۹ ۲۳۰ ۲۳۱ ۲۳۲ ۲۳۳ ۲۳۴ ۲۳۵ ۲۳۶ ۲۳۷ ۲۳۸ ۲۳۹ ۲۴۰ ۲۴۱ ۲۴۲ ۲۴۳ ۲۴۴ ۲۴۵ ۲۴۶ ۲۴۷ ۲۴۸ ۲۴۹ ۲۵۰ ۲۵۱ ۲۵۲ ۲۵۳ ۲۵۴ ۲۵۵ ۲۵۶ ۲۵۷ ۲۵۸ ۲۵۹ ۲۶۰ ۲۶۱ ۲۶۲ ۲۶۳ ۲۶۴ ۲۶۵ ۲۶۶ ۲۶۷ ۲۶۸ ۲۶۹ ۲۷۰ ۲۷۱ ۲۷۲ ۲۷۳ ۲۷۴ ۲۷۵ ۲۷۶ ۲۷۷ ۲۷۸ ۲۷۹ ۲۸۰ ۲۸۱ ۲۸۲ ۲۸۳ ۲۸۴ ۲۸۵ ۲۸۶ ۲۸۷ ۲۸۸ ۲۸۹ ۲۹۰ ۲۹۱ ۲۹۲ ۲۹۳ ۲۹۴ ۲۹۵ ۲۹۶ ۲۹۷ ۲۹۸ ۲۹۹ ۳۰۰
- ۳۰۱ ۳۰۲ ۳۰۳ ۳۰۴ ۳۰۵ ۳۰۶ ۳۰۷ ۳۰۸ ۳۰۹ ۳۱۰ ۳۱۱ ۳۱۲ ۳۱۳ ۳۱۴ ۳۱۵ ۳۱۶ ۳۱۷ ۳۱۸ ۳۱۹ ۳۲۰ ۳۲۱ ۳۲۲ ۳۲۳ ۳۲۴ ۳۲۵ ۳۲۶ ۳۲۷ ۳۲۸ ۳۲۹ ۳۳۰ ۳۳۱ ۳۳۲ ۳۳۳ ۳۳۴ ۳۳۵ ۳۳۶ ۳۳۷ ۳۳۸ ۳۳۹ ۳۴۰ ۳۴۱ ۳۴۲ ۳۴۳ ۳۴۴ ۳۴۵ ۳۴۶ ۳۴۷ ۳۴۸ ۳۴۹ ۳۵۰ ۳۵۱ ۳۵۲ ۳۵۳ ۳۵۴ ۳۵۵ ۳۵۶ ۳۵۷ ۳۵۸ ۳۵۹ ۳۶۰ ۳۶۱ ۳۶۲ ۳۶۳ ۳۶۴ ۳۶۵ ۳۶۶ ۳۶۷ ۳۶۸ ۳۶۹ ۳۷۰ ۳۷۱ ۳۷۲ ۳۷۳ ۳۷۴ ۳۷۵ ۳۷۶ ۳۷۷ ۳۷۸ ۳۷۹ ۳۸۰ ۳۸۱ ۳۸۲ ۳۸۳ ۳۸۴ ۳۸۵ ۳۸۶ ۳۸۷ ۳۸۸ ۳۸۹ ۳۹۰ ۳۹۱ ۳۹۲ ۳۹۳ ۳۹۴ ۳۹۵ ۳۹۶ ۳۹۷ ۳۹۸ ۳۹۹ ۴۰۰

العربية ← تحذير

ينبغي فصل التيار الكهربائي قبل البدء في تركيب الجهاز وعلى أي حال قبل إجراء أي عملية صيانة له. يجب استبدال مصدر الضوء لهذا الجهاز الشركة المصنعة أو من خدمة المساعدة الفنية الخاصة به أو حتى من خلال أي شخص لديه مؤهلات مماثلة وذلك للقضاء على أي خطر.

أثناء تشغيل المصباح وفي الفترة بين الإطفاء والتبريد، قد يسبب مصدر الإضاءة والمكونات القريبة حروقًا. يتم ضمان استبدال المكونات خلال فترة الضمان التي تنص عليها الشركة المصنعة، إذا لزم الأمر باستخدام مكونات بديلة متوافقة.

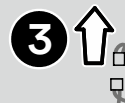
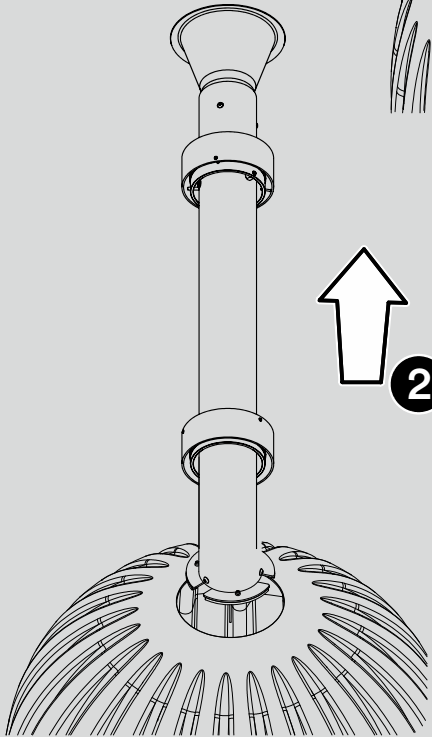
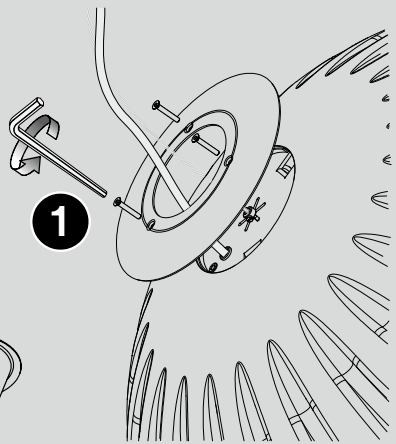
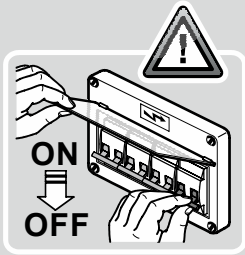
CN224X07LR1 LS Rev.0 (A4)

# Foscarini

## Plass media Sospensione / Suspension



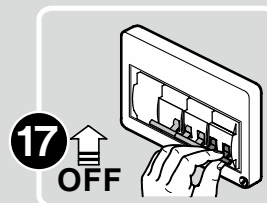
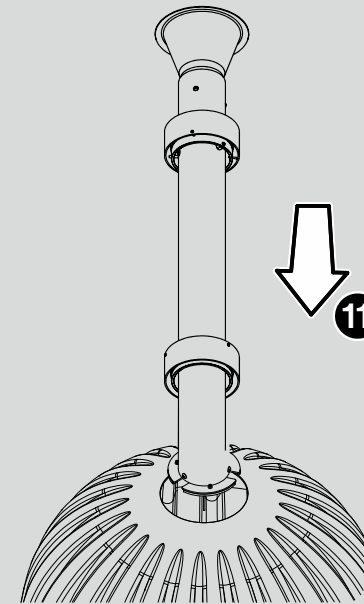
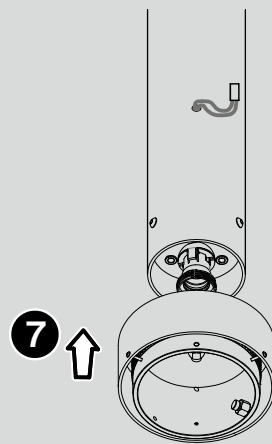
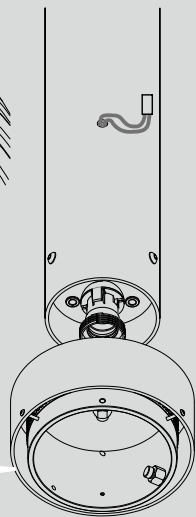
### Istruzioni sostituzione sorgente luminosa Light Source replacement instructions



x3



x3



x3



x3

